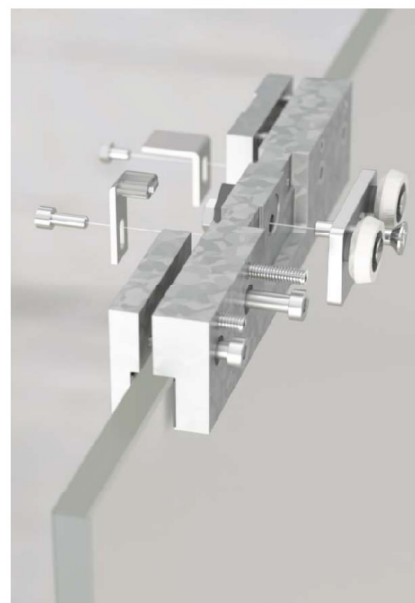
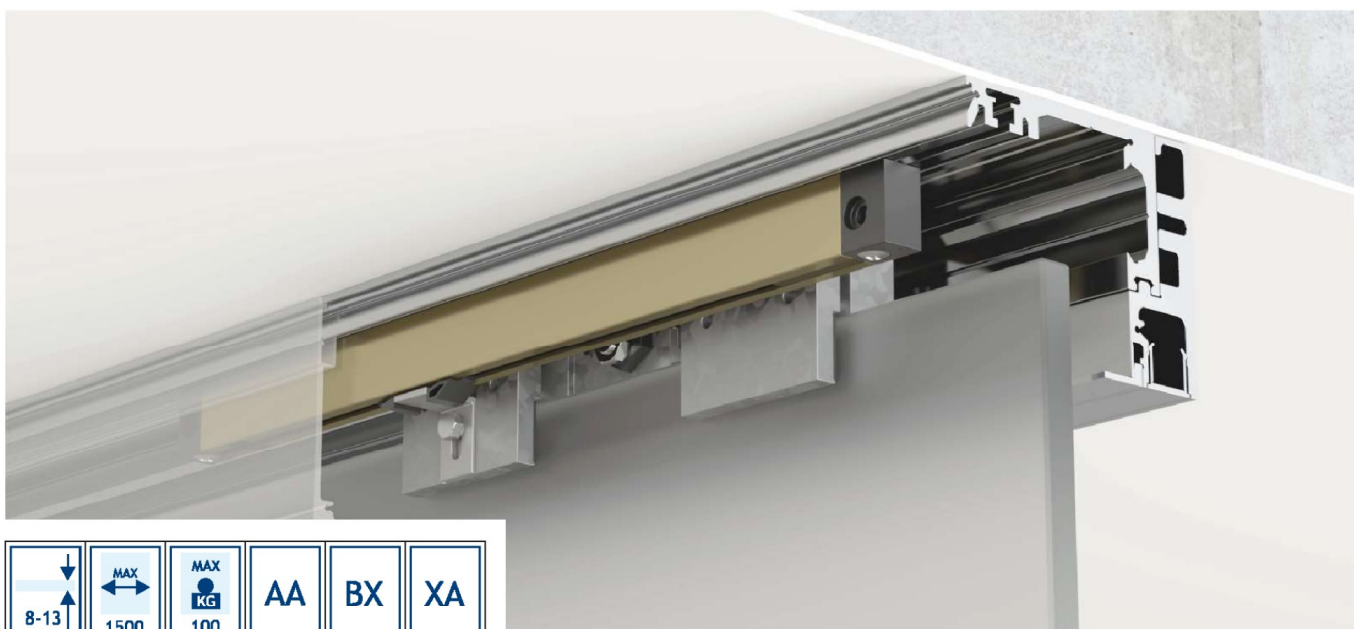


CHEO EVO

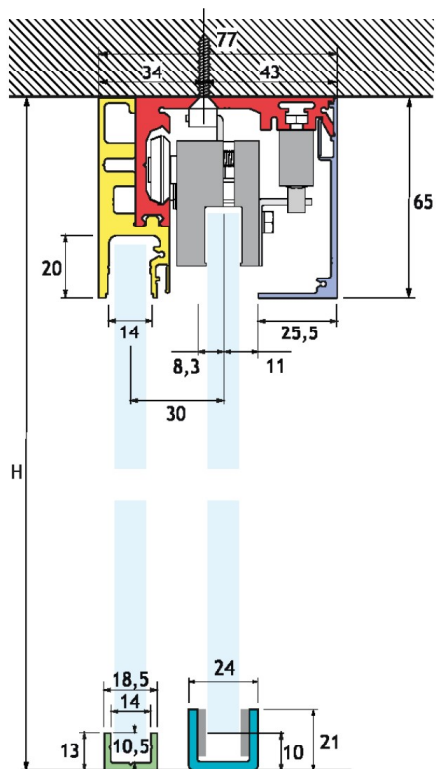
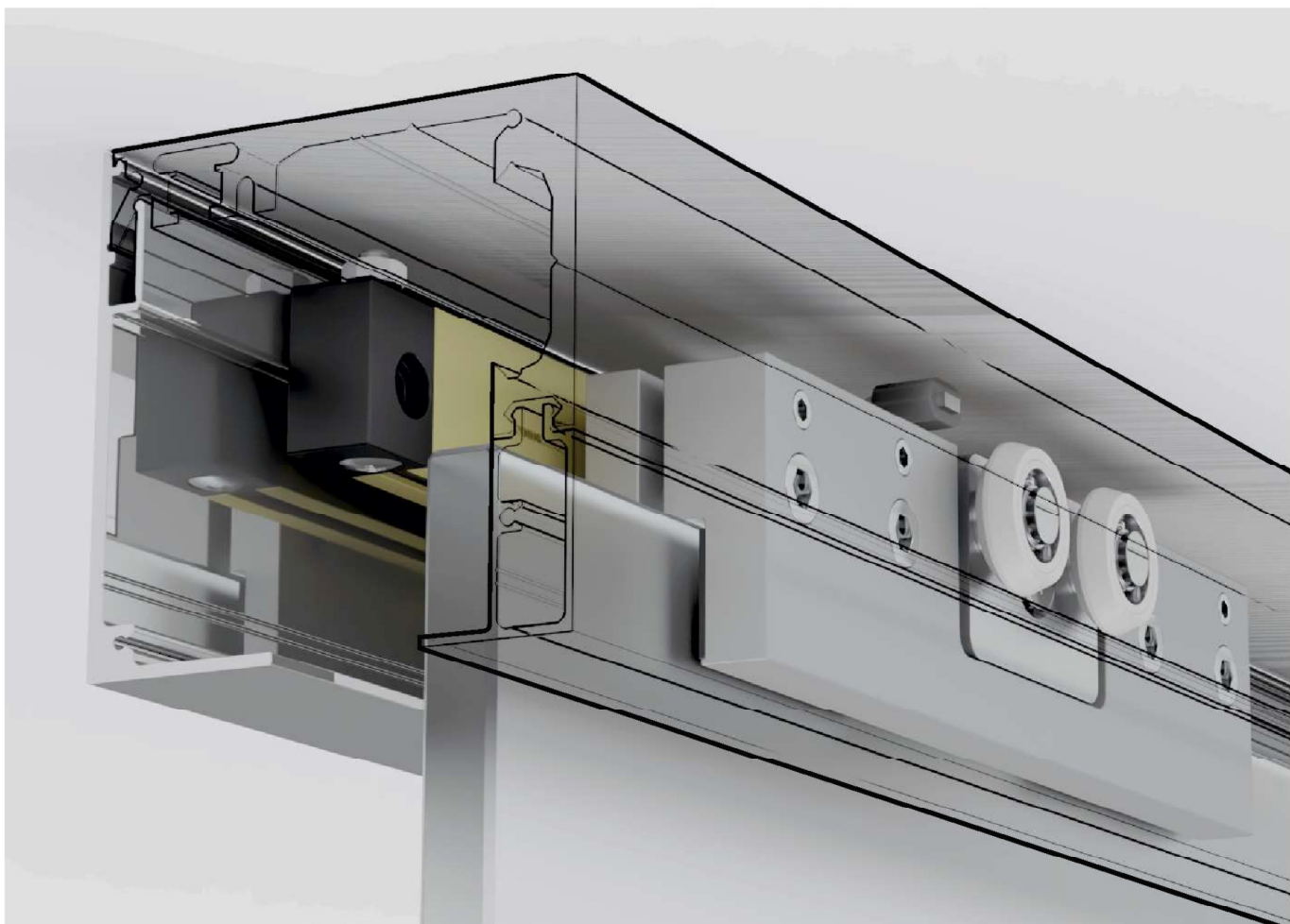


CHEO EVO è l'evoluzione del più sofisticato sistema CHEO
Grazie ai componenti ottimizzati consente la realizzazione di porte scorrevoli con binario a basso profilo a vista dall'eccellente rapporto qualità-prezzo
Disponibile in kit scorrevoli con e senza soft-close con portate fino a 100 kg
Possibilità di montaggio e smontaggio degli ammortizzatori a binario installato
Nessun elemento meccanico a vista, in tutte le configurazioni

CHEO EVO is the evolution of the most sophisticated CHEO system
Thanks to the optimized components, it allows the creation of sliding doors with at sight low profile track with excellent value for money
Sliding wheel-sets with and without soft-close and up to 100 kg load are available
Soft-close units can be mounted and removed after track installation
No mechanical elements at sight, in all configurations

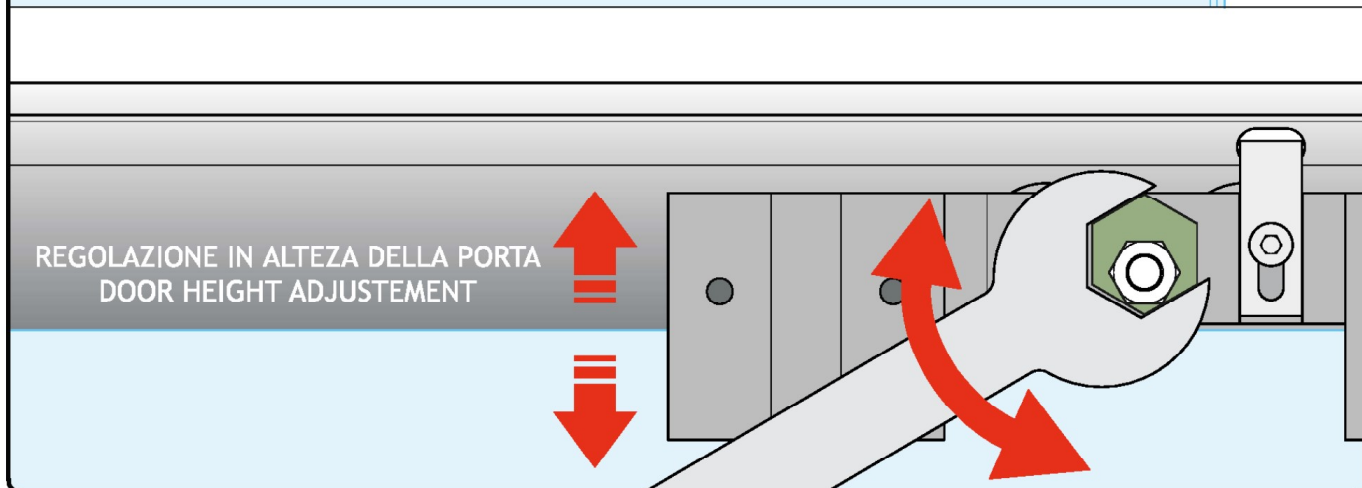
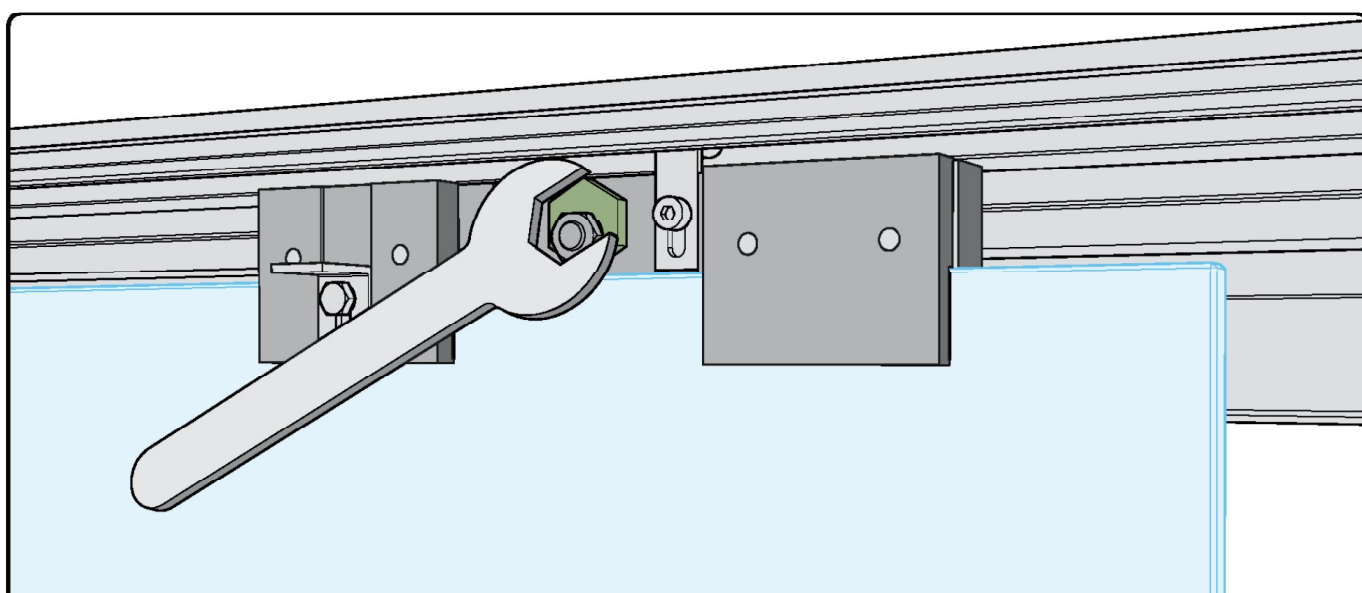
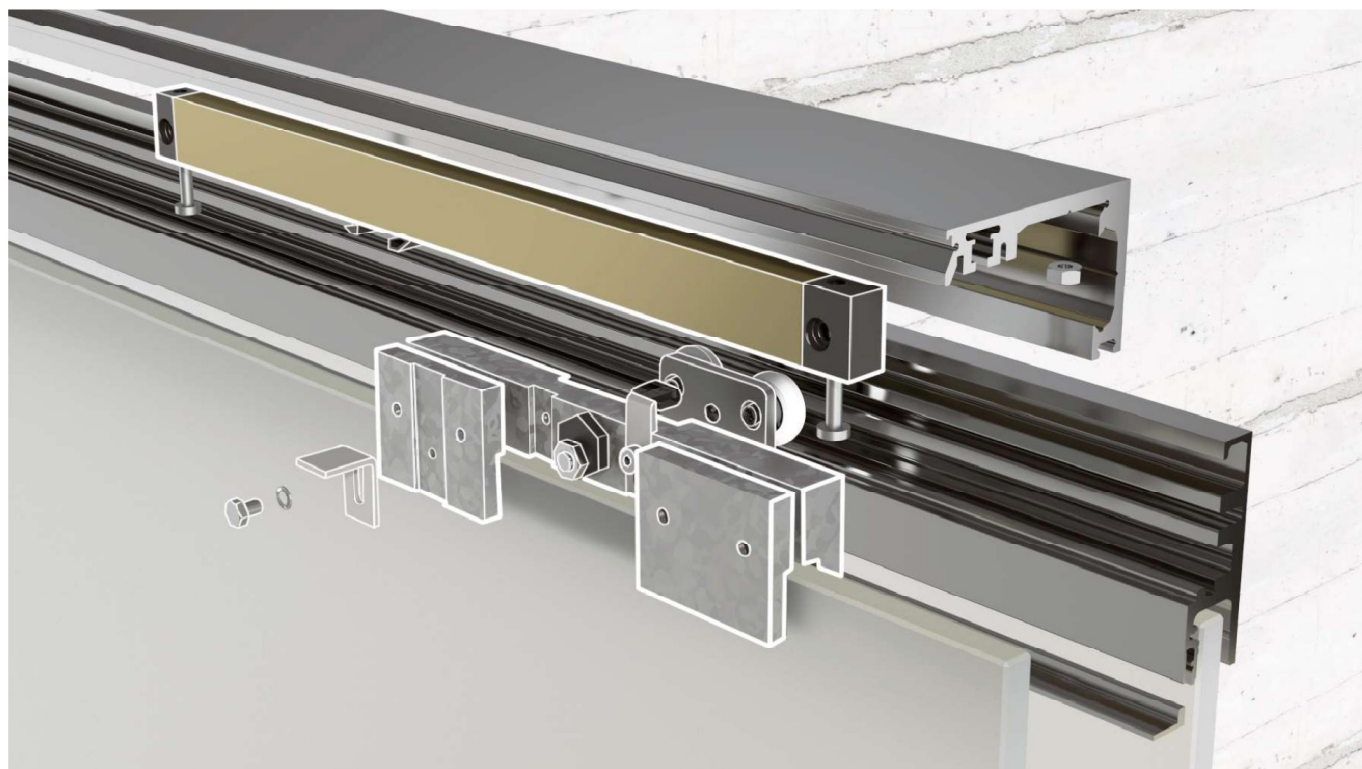


CHEO EVO

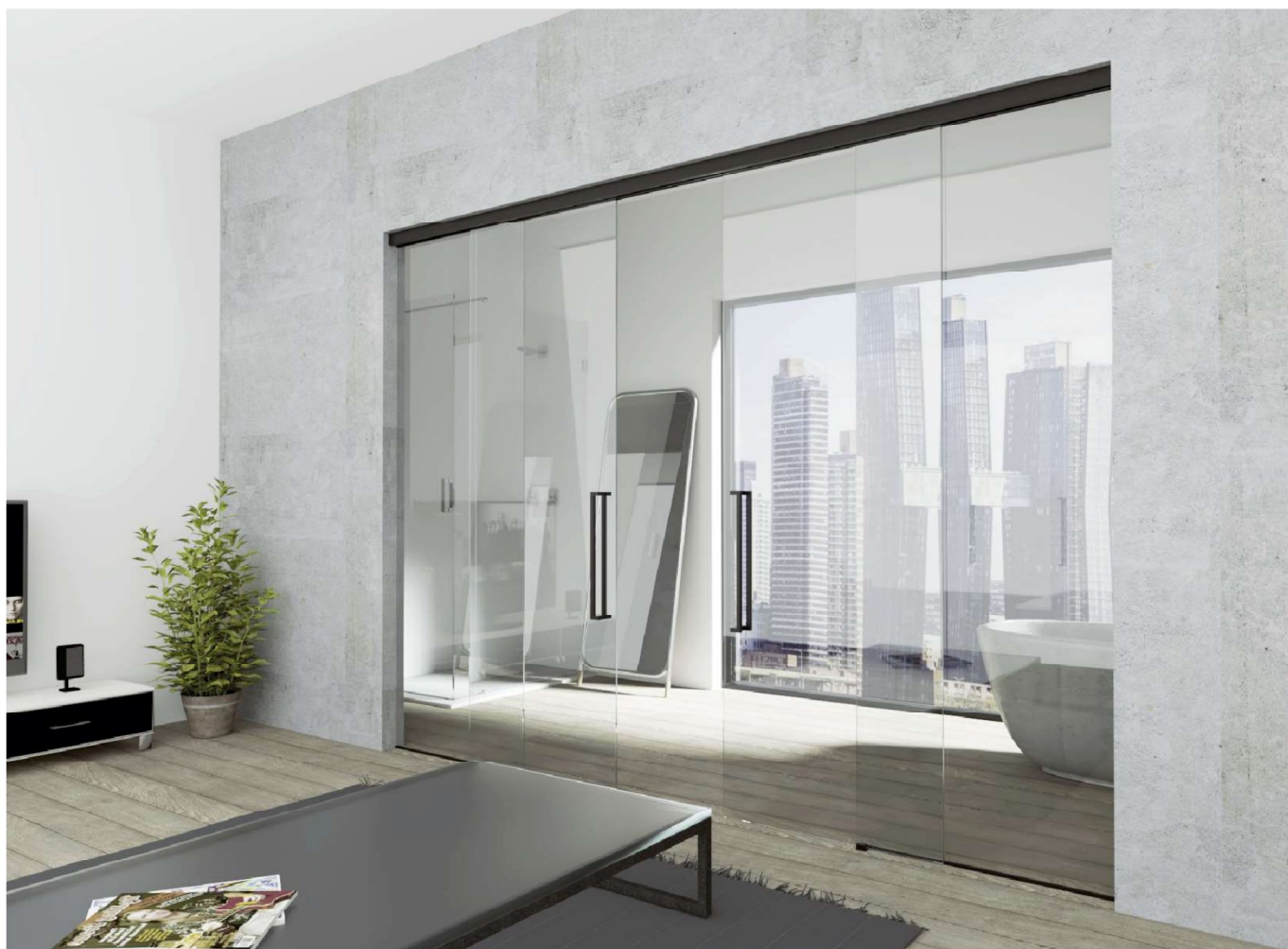


 8-13	 MAX 1500	 MAX 100	AA	BX	XA
----------	-----------------	----------------	----	----	----

CHEO EVO



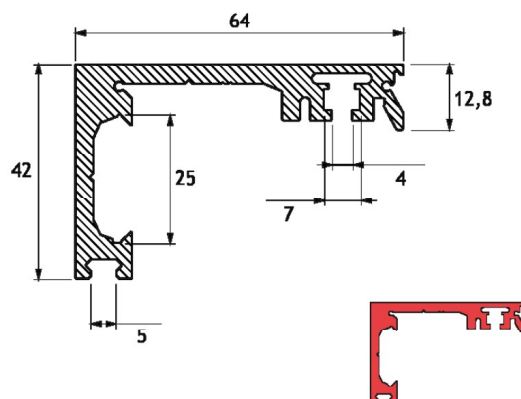
CHEO EVO



CHB01

CHEO binario base per scorrevoli
Predisposto per fissaggio a parete e a soffitto
Estruso in lega di alluminio
Lunghezza delle barre cm 200-300-400-600

CHEO standard track for sliding doors
Arranged for wall or ceiling fixing
Extruded aluminium alloy
Bar length: 200-300-400-600 cm

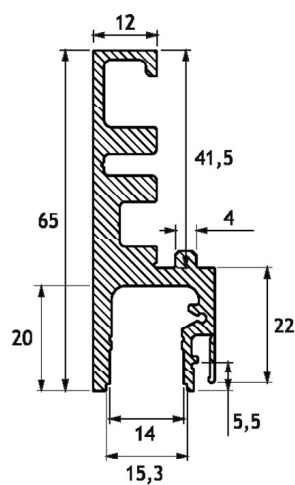


		MAX 1KG 100	AA	BX	XA
--	--	-------------------	----	----	----

CHF01

CHEO profilo fermavetro per pannello laterale fisso
Per fissaggio a parete e a soffitto
Estruso in lega di alluminio
Lunghezza delle barre cm 200-300-400-600

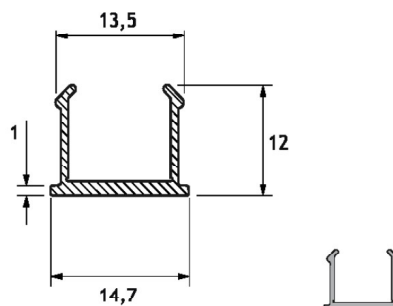
CHEO side glass panel profile
For wall and ceiling fixing
Extruded aluminium alloy
Bar lenght: 200-300-400-600 cm



CHFT01

CHEO profilo di chiusura a scatto per CHF01 e CHF02
Estruso in lega di alluminio
Lunghezza delle barre cm 160-320

CHEO clicking closing profile for CHF01 and CHF02
Extruded aluminium alloy
Bar length: 160-320 cm

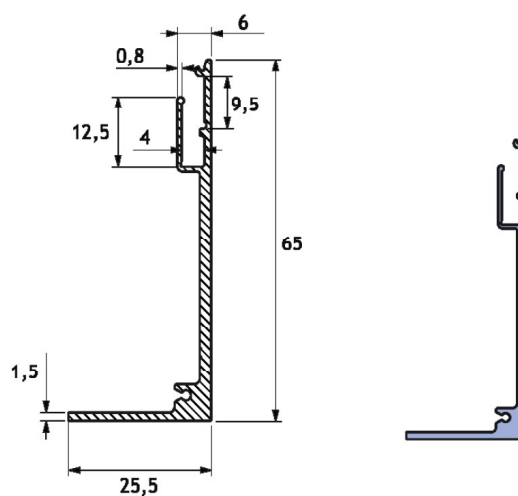


			AA	BX	XA
--	--	--	----	----	----

CHC01

CHEO copertina a scatto per CHB01
Per fissaggio a parete e a soffitto
Estruso in lega di alluminio
Lunghezza delle barre cm 200-300-400-600

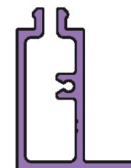
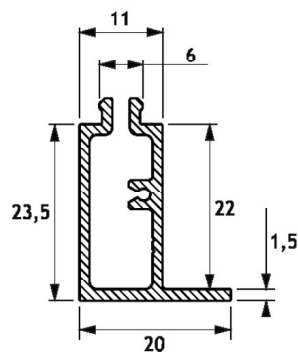
CHEO clicking cover for CHB01
For wall and ceiling fixing
Extruded aluminium alloy
Bar lenght: 200-300-400-600 cm



CHP01

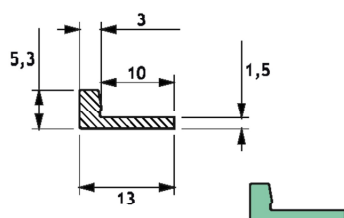
CHEO profilo appendice a scatto per CHB01
Per fissaggio a parete e a soffitto, senza vetro fisso
Estruso in lega di alluminio
Lunghezza delle barre cm 200-300-400-600

CHEO adjunct clicking profile for CHB01
For wall and ceiling fixing, without side panel
Extruded aluminium alloy
Bar length: 200-300-400-600 cm



			AA	BX	XA
--	--	--	----	----	----

CHCB01

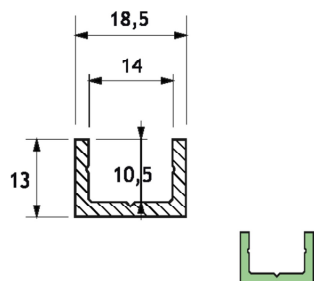


CHEO copertina inferiore a scatto per CHF01 e CHF02
Per fissaggi a soffitto e nascosto, con vetro fisso
Estruso in lega di alluminio
Lunghezza delle barre cm 160-320

CHEO clicking cover for CHF01 e CHF02
For ceiling and concealed fixing, with side panel
Extruded aluminium alloy
Bar lenght: 160-320 cm

			AA	BX	XA
--	--	--	----	----	----

CHU01

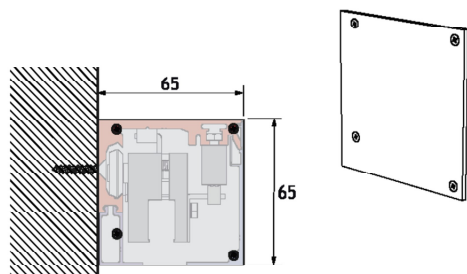


CHEO canalina per vetro fisso a basso profilo
Estruso in lega di alluminio
Lunghezza delle barre cm 200 300 400 600

CHEO «U» channel for fixed side panels
Extruded aluminium alloy
Bar length: cm 200-300-400-600



CHT01

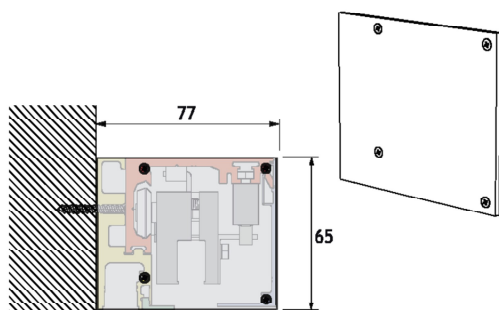


CHT01 coperchio terminale reversibile per CHB01 + CHC01
Completo di viti di fissaggio
Realizzato in lega di alluminio

CHT01 reversible bar end cap for CHB01 + CHC01
Fixing screws included
Aluminium alloy manufacturing



CHT02

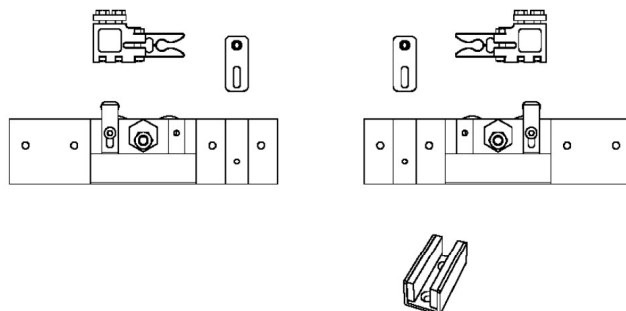
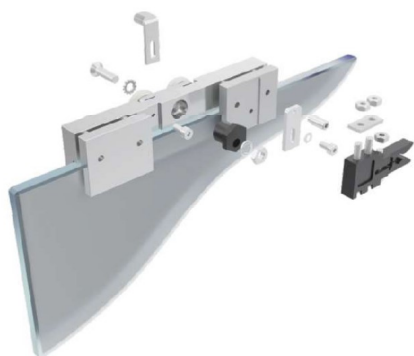


CHEO coperchio terminale reversibile per CHB01 + CHC01 + CHF01
Completo di viti di fissaggio
Realizzato in lega di alluminio

CHEO reversible bar end cover for CHB01 + CHC01 + CHF01
Fixing screws included
Aluminium alloy or manufacturing

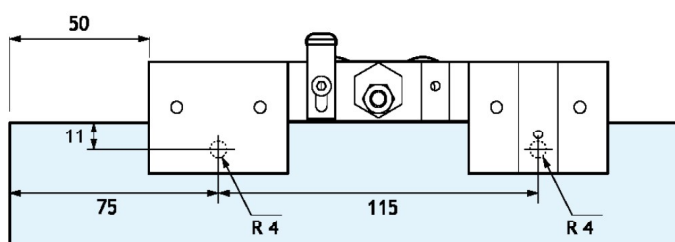


CHE01-100



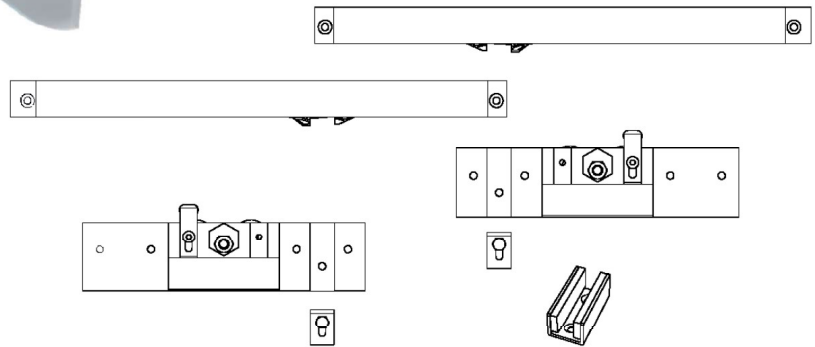
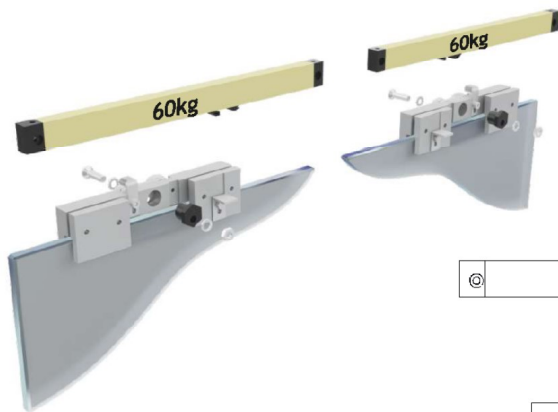
CHEO EVO kit 1 anta scorrevole costituito da:
2 pinze CHM02, 2 fincorsa regolabili CHSTOP, 1
guida pavimento SDG

CHEO EVO sliding door set composed of:
2 CHM02 clamps, 2 adjustable wheel stops
CHSTOP, 1 SDG floor guide



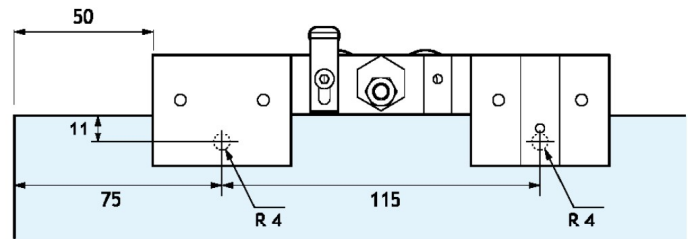
CHES02-60

2 SOFT-CLOSE



CHES02 EVO kit 1 anta scorrevole con soft-close bilaterale costituito da:
2 pinze CHM02, 2 ammortizzatori con portata fino a 60 kg, 1 guida pavimento SDG

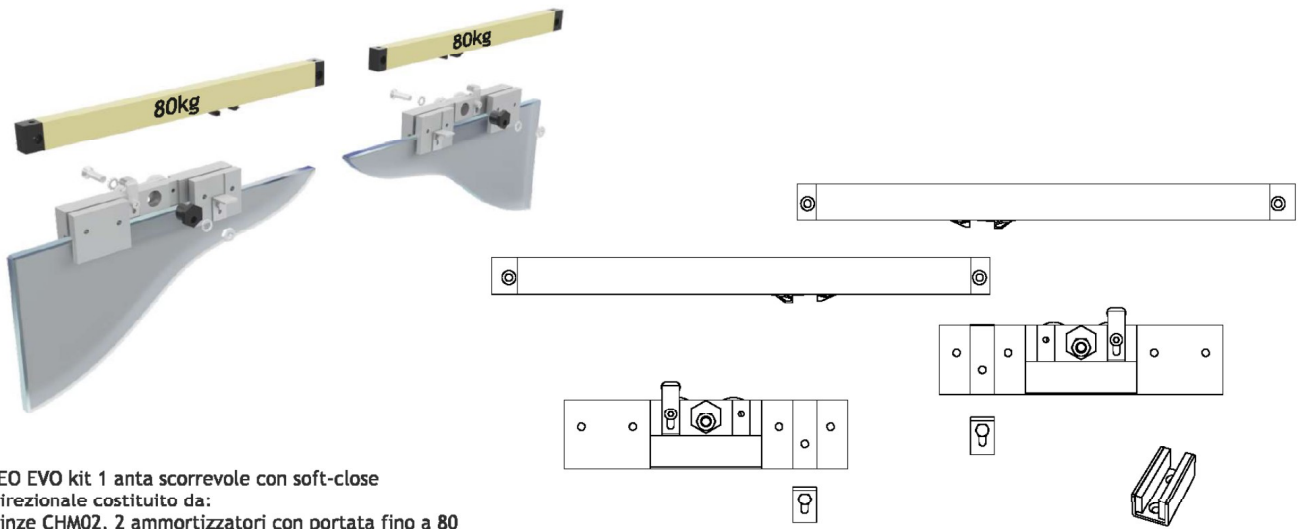
CHES02 EVO sliding door set with two sides soft-close composed of:
2 CHM02 clamps, 2 up to 60 kg dampers, 1 SDG floor guide



			AA	BX	XA
--	--	--	----	----	----

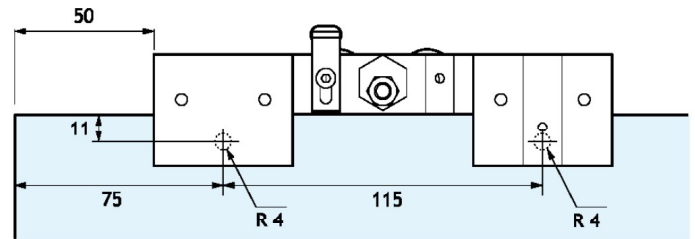
CHES02-80

2 SOFT-CLOSE



CHES EVO kit 1 anta scorrevole con soft-close bidirezionale costituito da:
2 pinze CHM02, 2 ammortizzatori con portata fino a 80 kg, 1 guida pavimento SDG

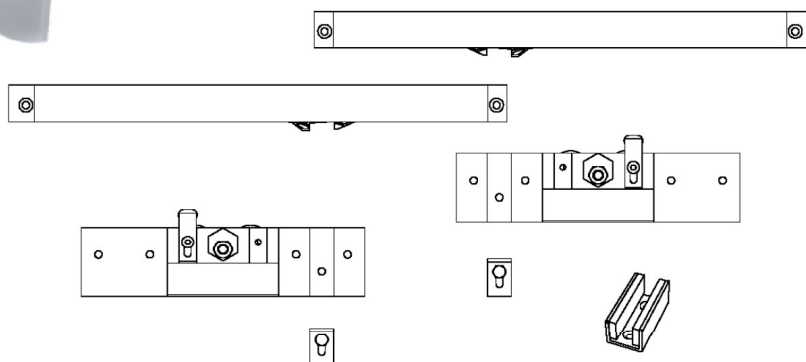
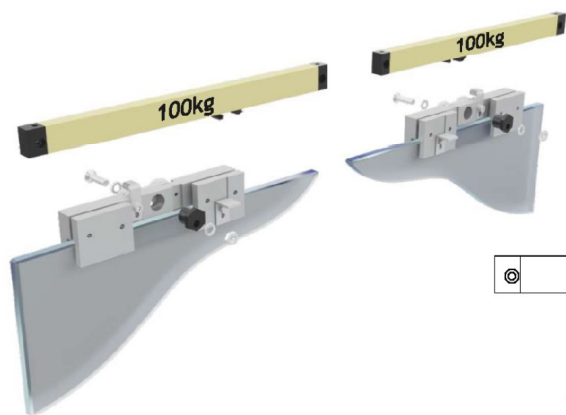
CHES EVO sliding door set with two ways soft-close composed of:
2 CHM02 clamps, 2 up to 80 kg dampers, 1 SDG floor guide



↓ 8-13 ↑	MIN ← 600 →	MAX 80 KG	AA	BX	XA
----------------	----------------------	-----------------	----	----	----

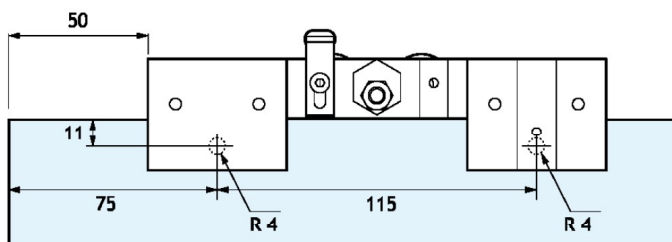
CHES02-100

2 SOFT-CLOSE



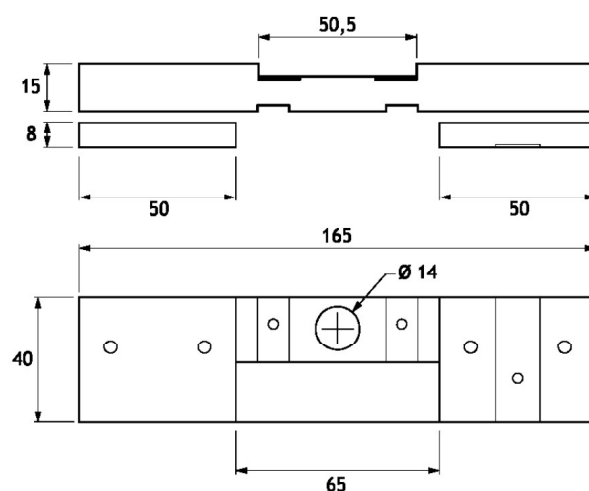
CHEO EVO kit 1 anta scorrevole con soft-close bidirezionale costituito da:
2 pinze CHM02, 2 ammortizzatori con portata fino a 100 kg, 1 guida pavimento SDG

CHEO EVO sliding door set with two ways soft-close composed of:
2 CHM02 clamps, 2 up to 100 kg dampers, 1 SDG floor guide



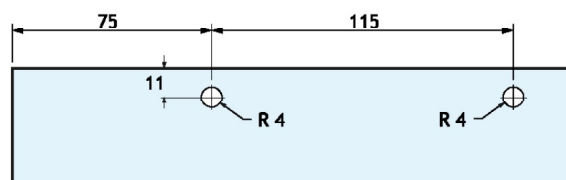
			AA	BX	XA
--	--	--	----	----	----

CHM02



CHEO EVO pinza per porte scorrevoli
Nessuna lavorazione del vetro richiesta, spine di sicurezza
opzionali incluse
Adatta a tutti gli spessori di vetro nel range indicato senza
parti opzionali
Realizzazione CNC in lega di alluminio

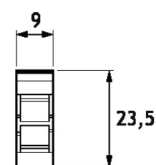
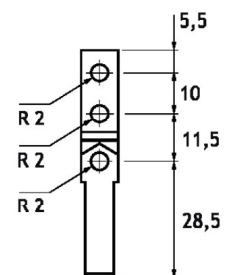
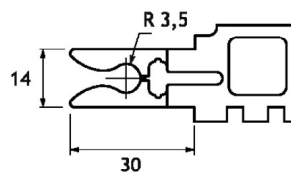
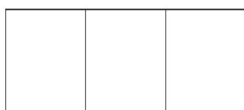
CHEO EVO sliding door glass clamp
No glass cut-out required, optional safety pins included
Suitable for all glass thicknesses in the indicated range
without optional parts
Aluminium alloy CNC manufacturing



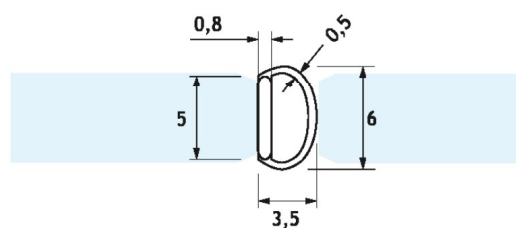
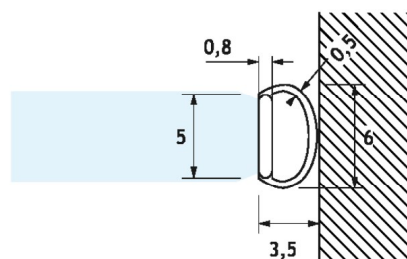
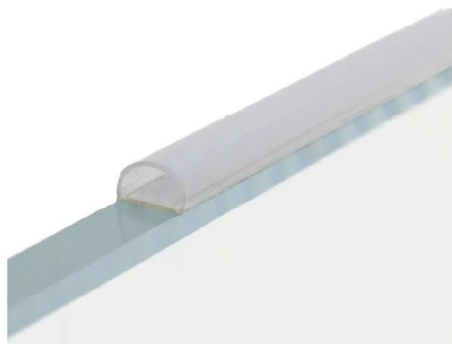
CHSTOP

Stopper carrelli per sistema CHEO EVO
Fermo regolabile mediante apposita vite
Realizzato in DELRIN®

Wheel stop for CHEO EVO system
Adjustable catch trough specific screw
DELRIN® manufacturing



AS03R

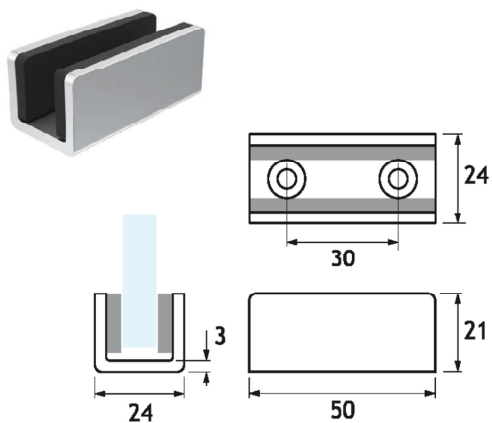


Guarnizione a palloncino adesiva
Utilizzabile per porte scorrevoli a singola e doppia anta
Speciale elastomero termoplastico ad alta resistenza anti-UV e anti-invecchiamento
Venduta al metro lineare

Adhesive ball seal
For single and double sliding doors
Special high resistance anti-aging anti-UV thermoplastic elastomer
Sold by the meter



SDG



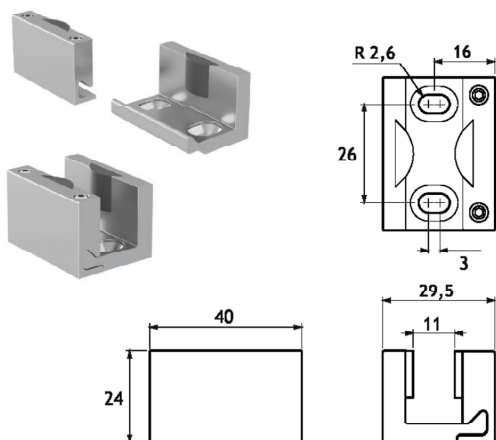
Guida a pavimento per porte scorrevoli
Cuscinetti intercambiabili in feltro per massima silenziosità
Realizzata in lega di alluminio

Sliding glass doors floor guide
Interchangeable felt gaskets for noiseless action
Aluminium alloy manufacturing



CHG01

opzionale/optional



Guida a pavimento regolabile in due pezzi
Camme in nylon intercambiabili per regolazione spessore
Realizzata in fusione di acciaio inox Aisi 304

Adjustable two pieces floor guide
Nylon adjustment cam
Diecast Aisi 304 stainless steel manufacturing

